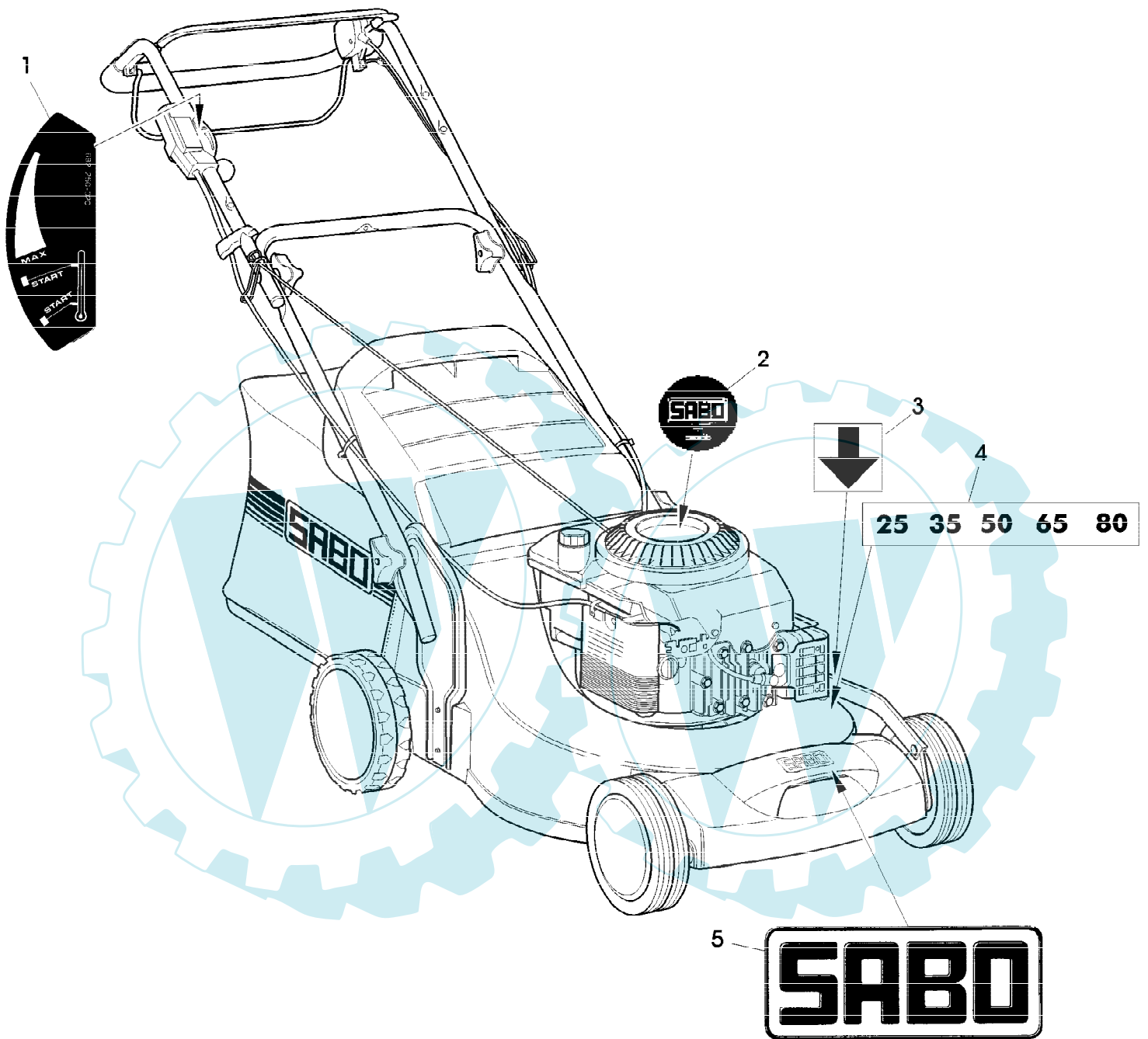


52-A ECONOMY EDV-NR.SA271
AUFKLEBER

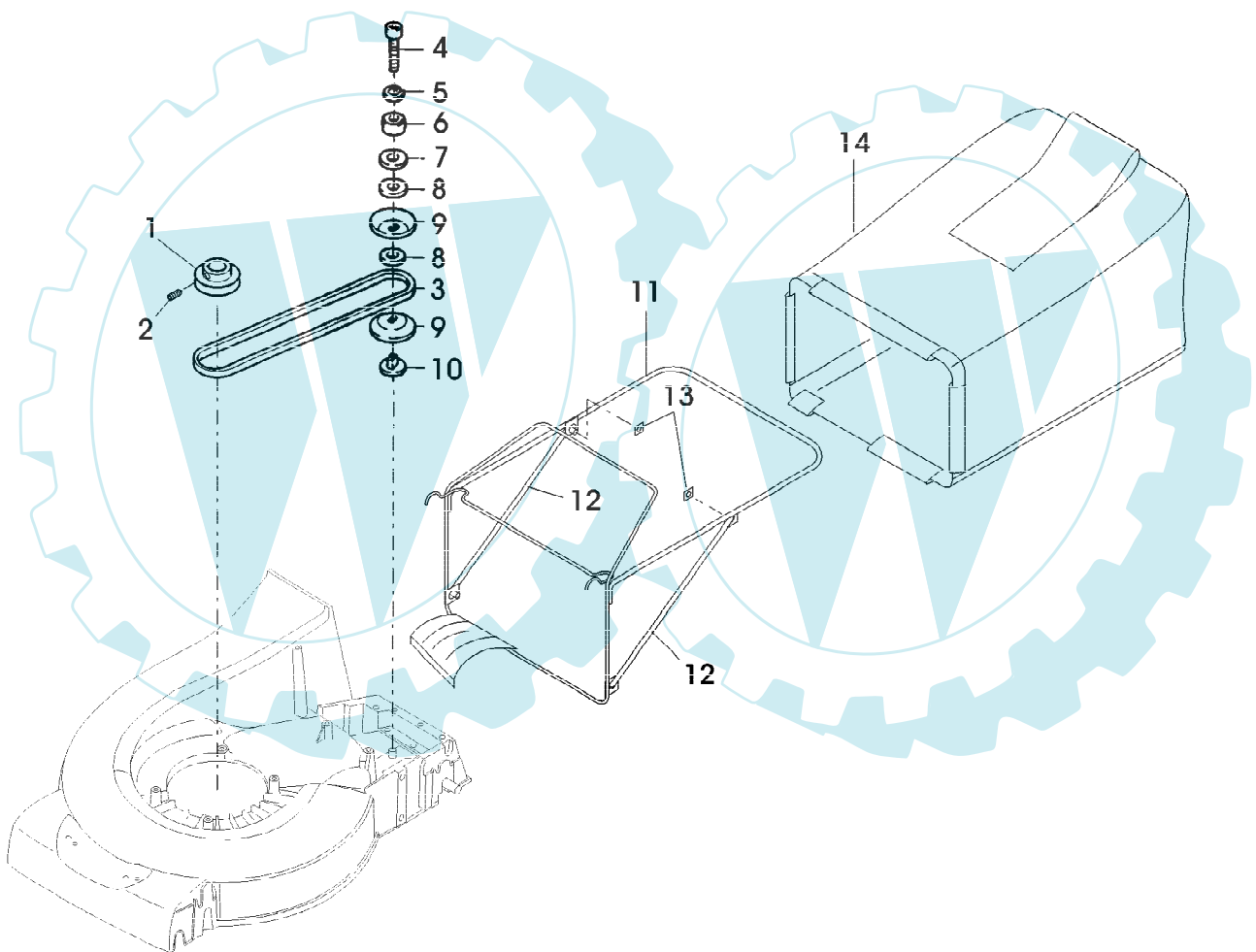
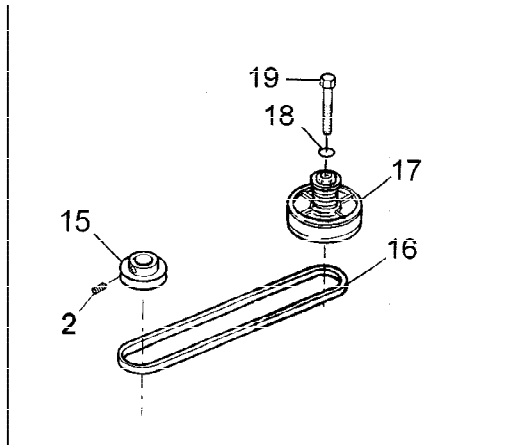


52-A ECONOMY EDV-NR.SA271
AUFKLEBER

Preisnummer	Artikelnummer	Menge	Description
1	SA34135	1	AUFKLEBER
2	SA36657	1	AUFKLEBER
3	SA13820	1	AUFKLEBER
4	SA36672	1	AUFKLEBER
5	SA36391	1	AUFKLEBER (SUB FOR SA36482)

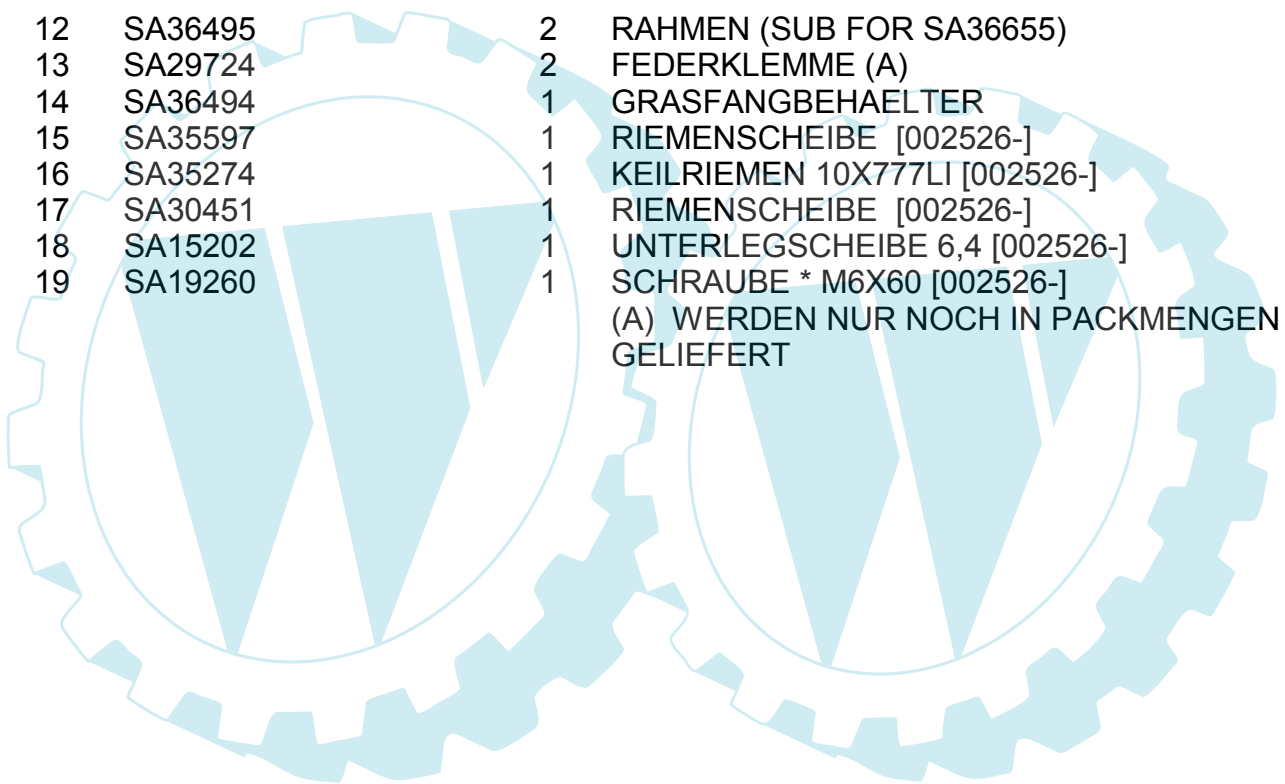


52-A ECONOMY EDV-NR.SA271
FANGTUCH, ANTRIEB

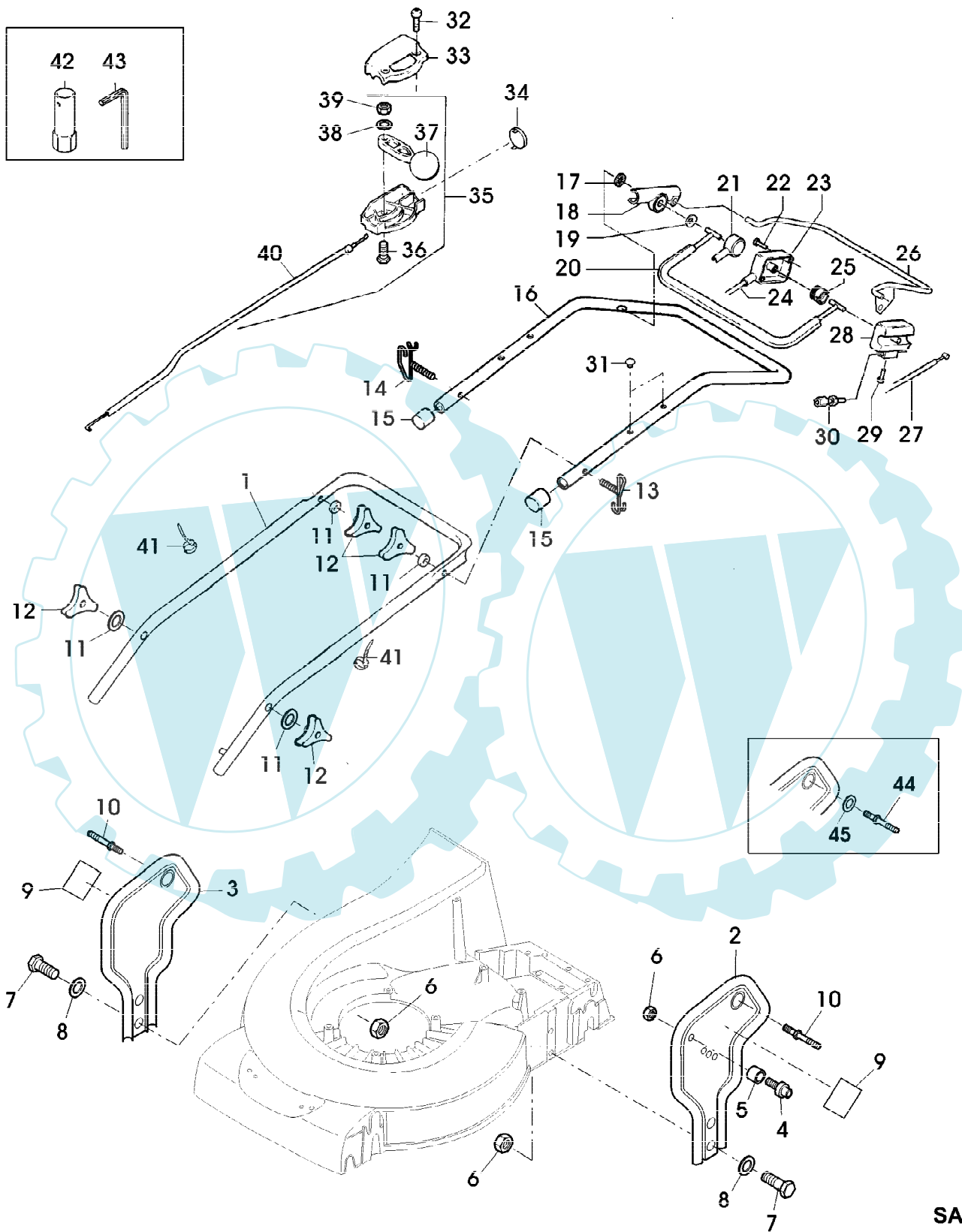


52-A ECONOMY EDV-NR.SA271
FANGTUCH, ANTRIEB

Reihennummer	Artikelnummer	Menge	Description
1	SA36208	1	RIEMENSCHLEIBE [-002525]
2	SA15776	1	STELLSCHRAUBE M6X16 [-002525]
3	SA36521	1	KEILRIEMEN [-002525]
4	SA15325	1	SECHSKANTSCHRAUBE M6X30 [-002525]
5	SA15232	1	FEDERRING [-002525]
6	SA17731	1	SCHEIBE [-002525]
7	SA17733	1	SCHEIBE [-002525]
8	SA17732	2	SCHEIBE [-002525]
9	SA17730	2	RILLENSCHLEIBENHAELFTE [-002525]
10	SA30436	1	FLANSCH [-002525]
11	SA36495	1	RAHMEN ASSY (INCL KEYS SA29724, SA36655)
12	SA36495	2	RAHMEN (SUB FOR SA36655)
13	SA29724	2	FEDERKLEMMER (A)
14	SA36494	1	GRASFANGBEHAELTER
15	SA35597	1	RIEMENSCHLEIBE [002526-]
16	SA35274	1	KEILRIEMEN 10X777LI [002526-]
17	SA30451	1	RIEMENSCHLEIBE [002526-]
18	SA15202	1	UNTERLEGSCHLEIBE 6,4 [002526-]
19	SA19260	1	SCHRAUBE * M6X60 [002526-] (A) WERDEN NUR NOCH IN PACKMENGEN GELIEFERT



52-A ECONOMY EDV-NR.SA271
FUEHRUNGSHOLM, STARTER, SCHALTUNG

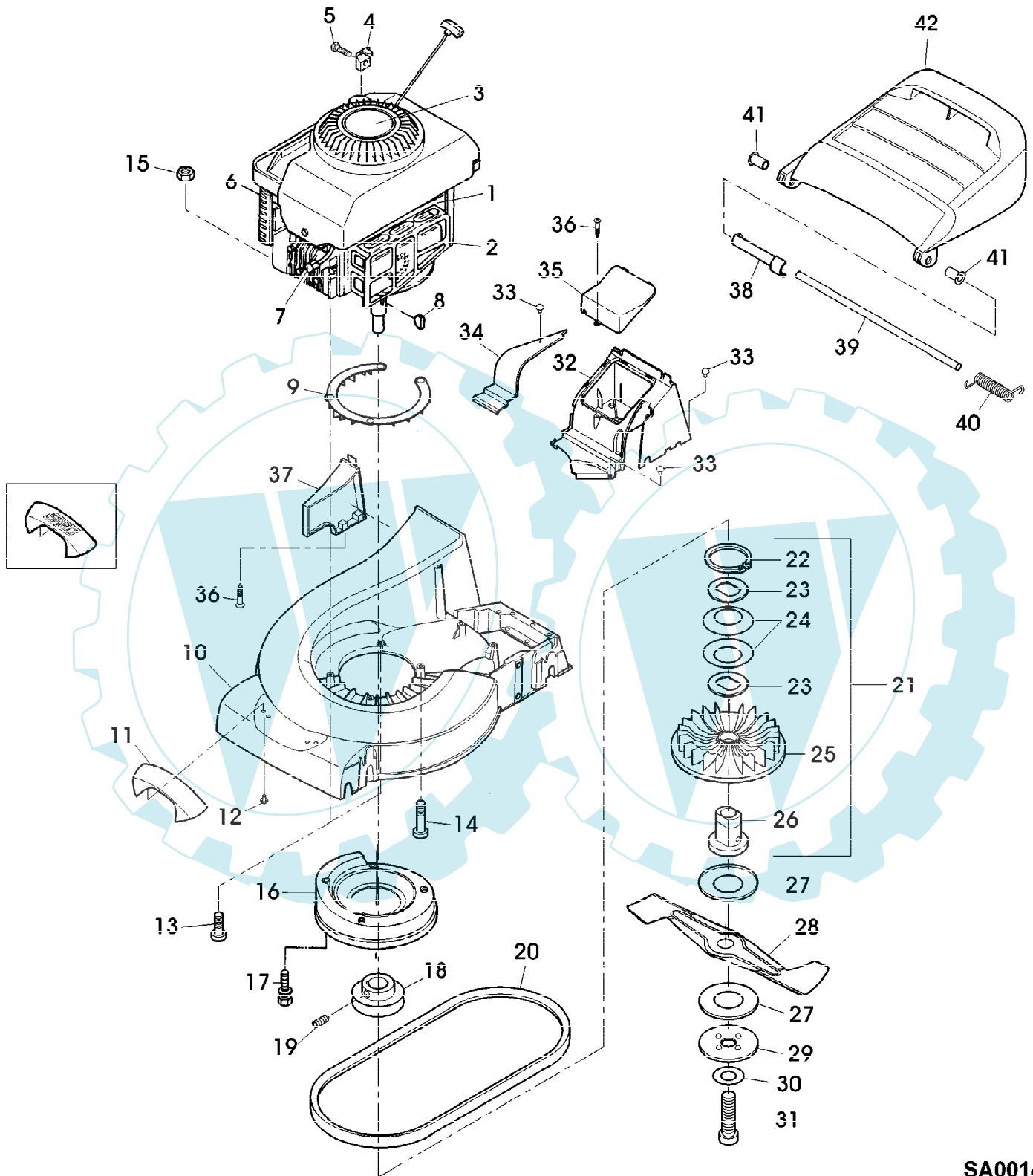


SA001416

52-A ECONOMY EDV-NR.SA271
FUEHRUNGSHOLM, STARTER, SCHALTUNG

Reihennummer	Artikelnummer	Menge	Description
1	SA36505	1	FUEHRUNG LOW
2	SA36507	1	HALTER * LH
3	SA36506	1	HALTER * RH
4	SA15569	1	SCHRAUBE * M8X25
5	SA35927	1	DISTANZSTUECK
6	SA11998	5	SICHERUNGSMUTTER (A) M8
7	SA15334	4	SECHSKANTSCHRAUBE M8X30
8	SA35420	4	SCHEIBE 8,4
9	SA36668	2	SCHEUERSCHUTZ
10	SA36663	2	BOLZEN (ORD SA36986, SA15203) [-002525]
11	SA30444	4	SCHEIBE
12	SA29799	4	MUTTER 8MM
13	SA35200	1	FUEHRUNG 8MM
14	SA35437	1	FUEHRUNG
15	SA34255	2	STOPFEN (A)
16	SA34665	1	LENKSTANGE UP
17	SA34247	1	RING
18	SA34662	1	LAGER RH
19	SA34089	1	SCHEIBE
20	SA34013	1	BUEGEL (B)
21	SA33951	1	ABDECKUNG RH
22	SA31423	2	SCHRAUBE * KB 35X20
23	SA33952	1	GEHAEUSE *
24	SA36647	1	SEILZUG (B)
25	SA33955	1	ROLLE
26	SA36665	1	BUEGEL (C)
27	SA36652	1	SEILZUG (C)
28	SA34831	1	GEHAEUSE *
29	SA33975	2	SCHRAUBE * KB 40X35
30	SA34098	1	STELLSCHRAUBE
31	SA34099	2	STOPFEN
32	SA16268	2	SCHRAUBE * 4,2X32
33	SA31188	1	GEHAEUSE * UP
34	SA31709	1	STOPFEN
35	SA31370	1	STEUERUNG ASSY, LOW
36	SA15325	1	SECHSKANTSCHRAUBE M6X30
37	SA12768	1	HEBEL
38	SA15202	1	UNTERLEGSCHIEBE 6,4
39	SA11244	1	SICHERUNGSMUTTER (A) M6
40	SA31371	1	SEILZUG
41	SA15273	5	KABELBINDER 151MM
42	SA11864	1	SCHLUESSEL SW 21
43	SA18332	1	MAUL-RINGSCHLUESSEL 5/16
44	SA36986	2	BOLZEN [002526-]
45	SA15203	2	UNTERLEGSCHIEBE A 8,4 [002526-] (A) WERDEN NUR NOCH IN PACKMENGEN GELIEFERT (B) FUER MOTORBREMSE (C) FUER FAHRANTRIEB

52-A ECONOMY EDV-NR.SA271
GEHAEUSE, MOTOR, LUEFTER, MESSERBALKEN, AUSWURF



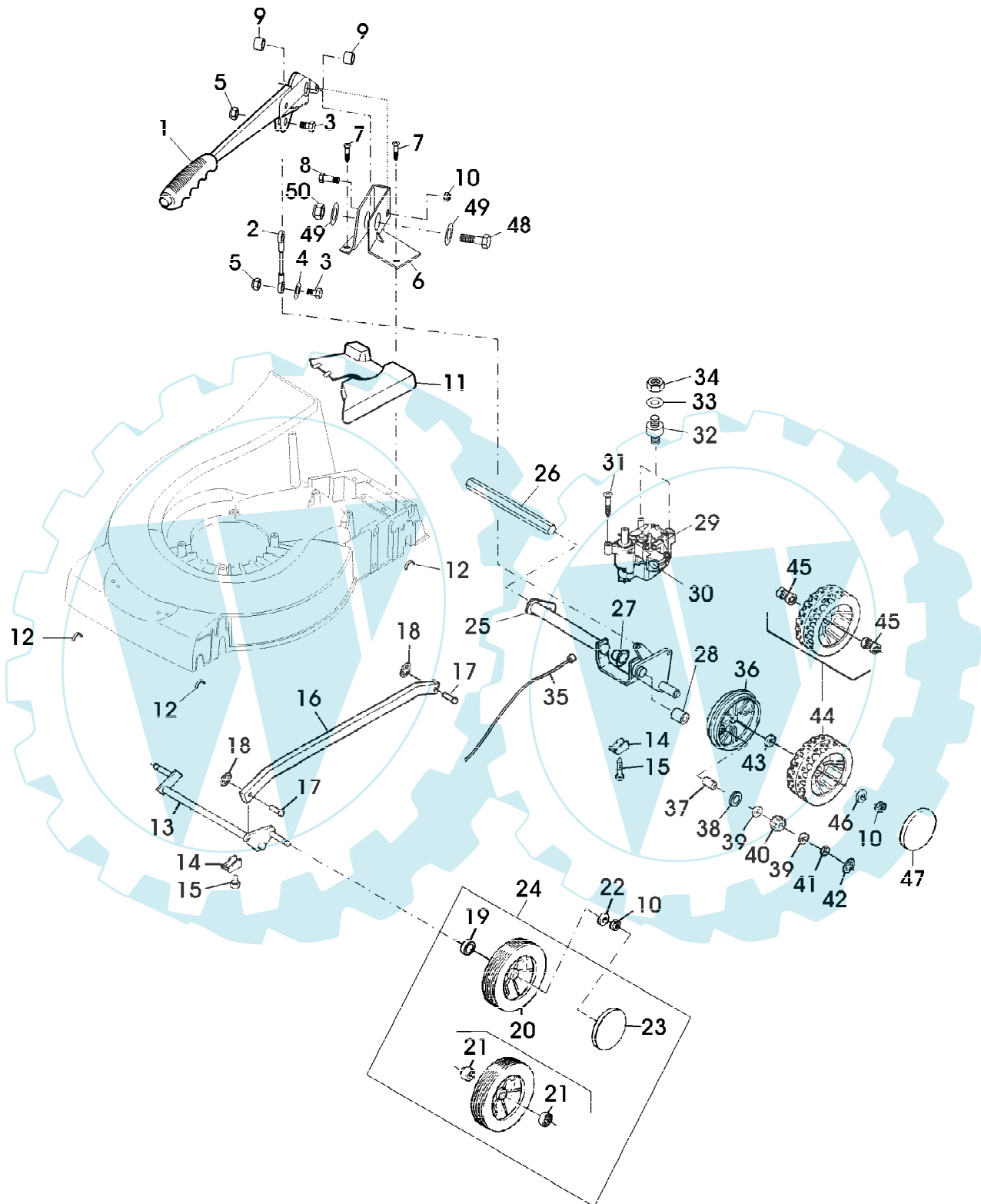
SA001437

52-A ECONOMY EDV-NR.SA271
 GEHAEUSE, MOTOR, LUEFTER, MESSERBALKEN, AUSWURF

Reihennummer	Artikelnummer	Menge	Description
1	SA26797	1	BENZINMOTOR B&S QUANTUM 5,0 HP OR B&S QUANTUM XM50 MODEL 12F802;TYP 0637-01
2	SA16541	1	GITTER
3	SA36658	1	(SUB FOR SA26600)
4	SA26799	1	KLEMME
5	SA26798	1	SCHRAUBE *
6	SA26547	1	FILTEREINSATZ
7	SA16815	1	ZUENDKERZE
8	SA15967	2	KEIL * 4X6,5
9	SA36670	1	SCHUTZ
10	SA36686	1	MAEHGEHAEUSE
11	SA36405	1	GRIFF * (INCL KEY SA36391)
12	SA35503	2	SCHRAUBE * CM 60X20
13	SA15592	2	SCHRAUBE * M8X35
14	SA30598	1	SCHRAUBE * M8X60
15	SA11998	3	SICHERUNGSMUTTER (A) M8
16	SA36683	1	LUEFTERHAUBE
17	SA29854	4	SCHRAUBE * M5X12
18	SA36208	1	RIEMENSCHLEIFE
19	SA15776	1	STELLSCHRAUBE M6X16
20	SA36521	1	KEILRIEMEN
21	SA36486	1	LUEFTER ASSY
22	SA15739	1	SPRENGRING 31X1,5
23	SA11896	2	UNTERLEGSCHLEIFE
24	SA15179	2	TELLERFEDER (A)
25	SA36487	1	LUEFTERFLUEGEL
26	SA36498	1	FLANSCH
27	SA35386	2	BELAG (A)
28	SA17208	1	MESSER
29	SA35385	1	SCHLEIFE
30	SA34499	1	SCHLEIFE
31	SA15593	1	SCHRAUBE * NF 3/8X57,1
32	SA36475	1	SCHUTZ
33	SA34452	4	SCHRAUBE * 6,0X14
34	SA36570	1	DECKEL
35	SA36481	1	DECKEL
36	SA34487	3	SCHRAUBE * K 60X14
37	SA36476	1	ABDECKUNG
38	SA36662	1	BLENDE
39	SA36512	1	ACHSE
40	SA36572	1	DREHFEDER
41	SA36569	2	LAGER
42	SA36516	1	PRALLSCHUTZ

(A) WERDEN NUR NOCH IN PACKMENGEN
 DELIVERT

52-A ECONOMY EDV-NR.SA271
GETRIEBE, HOEHENVERSTELLUNG, RAEDER



52-A ECONOMY EDV-NR.SA271
GETRIEBE, HOEHENVERSTELLUNG, RAEDER

Präferenznummer	Artikelnummer	Menge	Description
1	SA36499	1	HANDHEBEL ASSY INCL KEYS 48, 49, 50
2	SA36474	1	VERBINDUNGSSTANGE
3	SA15324	2	SECHSKANTSCHRAUBE M6X25
4	SA15202	1	UNTERLEGSCHIEBE 6,4
5	SA11244	2	SICHERUNGSMUTTER M6
6	SA36479	1	KONSOLE
7	SA34452	3	SCHRAUBE * DUO TAPTITE 6,0X14 CM
8	SA15365	1	SECHSKANTSCHRAUBE (A) M8X35
9	M112486	2	DISTANZSTUECK
10	SA11998	5	SICHERUNGSMUTTER (A) M8
11	SA36661	1	SCHUTZ (B)
12	SA31711	4	LAGERSCHALE
13	SA36477	1	VORDERACHSE FRONT
14	SA36261	4	KLEMME
15	SA29854	4	SCHRAUBE * (A) M 5X12
16	SA36484	1	VERBINDUNGSSTANGE
17	SA35588	2	BOLZEN
18	SA35589	2	FEDERKLEMME 8 SXN 59
19	SA35229	2	SCHEIBE
20	SA34392	2	RAD KPL. MIT BEREIFUNG (ORD SA35403) FRONT 180MM
21	SA33229	4	KUGELLAGER
22	SA15213	2	UNTERLEGSCHIEBE (A) A 8,4
23	SA36555	2	DECKEL FRONT
24	SA35403	2	RAD ASSY, FRONT 180MM
25	SA36478	1	HINTERACHSE REAR
26	SA36497	1	ANTRIEBSWELLE
27	SA34285	1	LAGER
28	SA31201	2	BUECHSE
29	SA34286	1	GETRIEBE
30	SA34279	1	FUEHRUNG
31	SA31264	1	SCHRAUBE * M5X16
32	SA36571	2	SCHWINGUNGSDAEMPFER
33	SA15232	2	FEDERRING A6
34	SA15412	2	MUTTER M6
35	SA36652	1	SEILZUG
36	SA36496	2	SCHUTZ
37	SA34284	2	MITNEHMER
38	SA13911	2	FEDERSCHIEBE (A)
39	SA13912	4	SCHEIBE (A)
40	SA34504	1	RITZEL LH
	SA34503	1	RITZEL RH
41	SA15864	2	SPRENGRING 14X1MM
42	SA34282	2	FEDERMUTTER 8
43	SA13926	1	SCHEIBE
44	SA36509	2	RAD KPL. MIT BEREIFUNG REAR 200MM
45	SA36659	4	NADELLAGER HK1616
46	SA16494	2	SCHEIBE
47	SA36508	2	DECKEL REAR
48	SA36697	1	STIFT
49	SA15207	2	UNTERLEGSCHIEBE A15
50	SA15694	1	SICHERUNGSMUTTER M10

52-A ECONOMY EDV-NR.SA271
GETRIEBE, HOEHENVERSTELLUNG, RAEDER

Page 11 of 11

Preisnummer	Artikelnummer	Menge	Description
			(A) WERDEN NUR NOCH IN PACKMENGEN GELIEFERT
			(B) VOR MONTAGE ENTLANG MARKIERUNG TRENNEN

